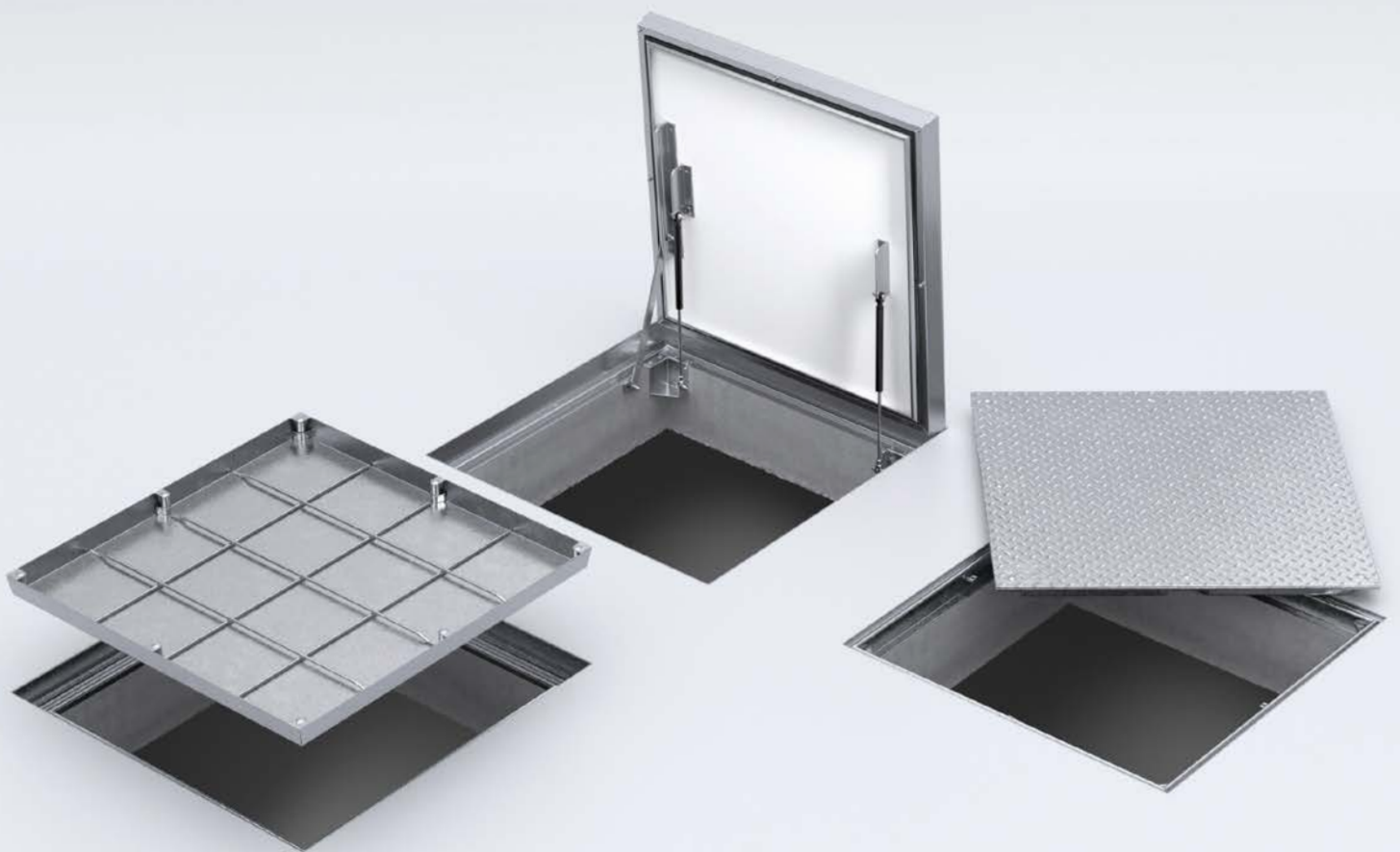


HAGO

DIE ENTSCHEIDUNG FÜR QUALITÄT



www.hago.at

HAGO DECK
SCHACHTABDECKUNGEN

HAGO - IHR LEISTUNGSFÄHIGER PARTNER

HAGO besteht seit 1972 als Familienunternehmen mit verlässlichen Werten und Prinzipien. Wir beschäftigen uns erfolgreich mit Entwicklung, Produktion und Vertrieb von modernen Bauprodukten mit hohem Qualitätsstandard. Heute zählt HAGO mit den HAGODECK Schachtabdeckungen zu den weltweit führenden Anbietern.

WIR WOLLEN SIE BEGEISTERN.

Mit höchster Fachkompetenz, größtmöglichem Produktnutzen, permanenter Qualitätskontrolle, Einhaltung der Lieferterminezusagen und - im Falle eines Falles - einer ernsthaften und raschen Reklamationsbehandlung.



GOLDENER SCHLÜSSEL:

Die **HAGO**-Vorteilsidee. Dieser Schlüssel ist wirklich sein „Gold“ wert. Warum? Der erste Ruck ist das Problem. Das kennen Sie auch von eingerosteten Schrauben. Diesen ersten Ruck erzeugt unser „Goldener“ durch einfaches Eindrehen.

Das Einbau-Personal (beim erstmaligen Öffnen) und der spätere Benutzer wissen diesen Vorteil zu schätzen. (Foto: Golden Key Lift-Off-Schema)

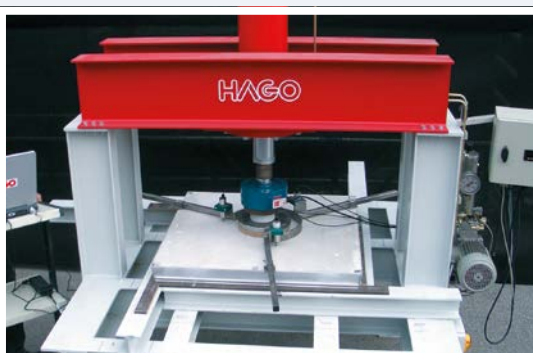


PRÜFKRAFT/BELASTUNG:

Unsere Prüfzeugnisse von renommierten, staatlich autorisierten Prüfstellen sind Ihr Ruhekitzen.

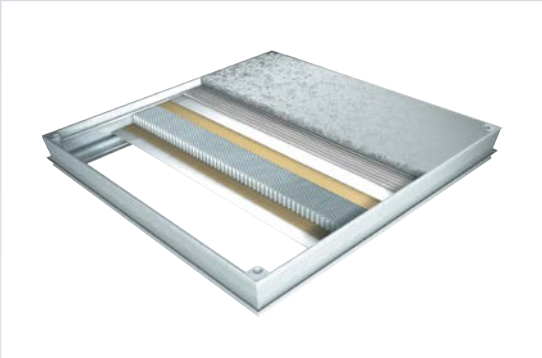
Wir gewährleisten, dass unsere Standardabdeckungen bei voller Befüllung mit Beton C 35/45 (EN 206-1) die angegebene Prüfkraft aufweisen.

Bei Verwendung von Platten, Fliesen und dergleichen verringert sich die Prüfkraft. Bei Typen mit ≥ 10 cm Wannentiefe wird die volle Prüfkraft bei 5 cm Betonstärke erreicht.



EIGENÜBERWACHUNG:

Im Zuge von Produktentwicklung und Qualitätssicherung führt HAGO Tragfähigkeitsprüfungen mit eigener Prüfstandtechnik durch. Dadurch gewährleisten wir optimierte Produkteigenschaften aller Serienprodukte. (Foto: 125 kN EN 124 Belastungstest einer HAGODECK BVA 88)



TOP-INNOVATIONEN:

HAGODECK COMPOSITE: Die moderne, patentierte Schachtabdeckung. Composite-Alu-Wabentechnik und Klebetechnik aus dem Flugzeugbau. Keine Beton-Befüllung nötig. Kein Beton-Gewicht, keine Beton-Trockenzeit.



GENAUIGKEIT:

Unsere Schachtabdeckungen werden sehr präzise gefertigt. Als Norm legen wir die EN Norm 22768-1 "Toleranzen für Längen- und Winkelmaß" und die EN ISO 13920 für Schweißkonstruktionen zugrunde.



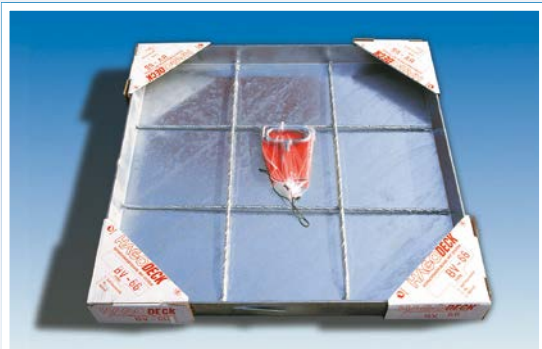
BRANDSCHUTZ:

Kein Feuer durch den Schacht, wenn unsere Type F90 - geprüft vom österreichischen Institut für Brandschutztechnik und Sicherheitsforschung (IBS) in Linz - eingebaut ist.



LAGERHALTUNG:

In Wels und in unserer Wiener Niederlassung halten wir ein großes Lager aller gängigen HAGODECK-Schachtabdeckungen für Sie auf Vorrat.



VERPACKUNG UND PRODUKTAUSZEICHNUNG:

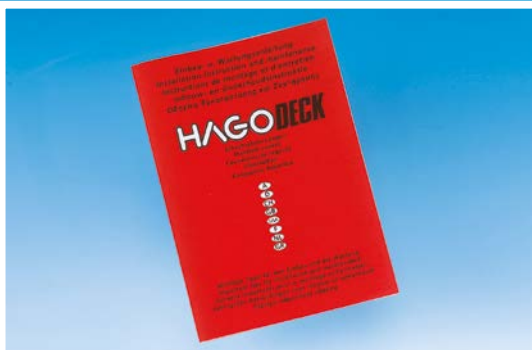
Grundsätzlich schützen wir unsere gängigen Abdeckungen mit einem speziell konstruierten Eckkarton. Mit dieser Lösung erreichen wir einen optimalen Transportschutz und schonen zugleich die Umwelt durch den geringen Kartonverbrauch.

Diesen Eckkarton beschriften wir übersichtlich mit der Typenbezeichnung, sodass im Lager, beim Händler und auf der Baustelle sofort die Type und Größe ersichtlich ist.



HAGO-ECKVERBINDUNG:

Unsere Eckbleche ermöglichen den Handwerkern den einfachen und formschönen Anschluss des Bodenbelages an die Verschraubungshülsen. Sie sind besonders klein ausgeführt und erfreuen Architekten und Designer, da die Flächenoptik des Bodenbelags kaum unterbrochen wird. Das dezente HAGO-Logo gilt heute europaweit in der Branche als Qualitätssymbol bei Schachtabdeckungen.



EINBAUANLEITUNG:

Markant in der Farbe und nicht zu übersehen. Kurz und bündig verfasst, damit auch die Lesefaulen nicht abgeschreckt werden. Lesen lohnt sich – es gibt viele wertvolle Einbautipps.



ÖFFNUNGSWERKZEUGE:

Jede einzelne HAGODECK-Schachtabdeckung wird mit einem kompletten Satz Öffnungswerkzeug ausgeliefert. Dieser muss nicht extra bestellt bzw. bezahlt werden. Das Öffnungswerkzeug wird transportsicher (mit Kabelbindern) an der Schachtabdeckung befestigt.



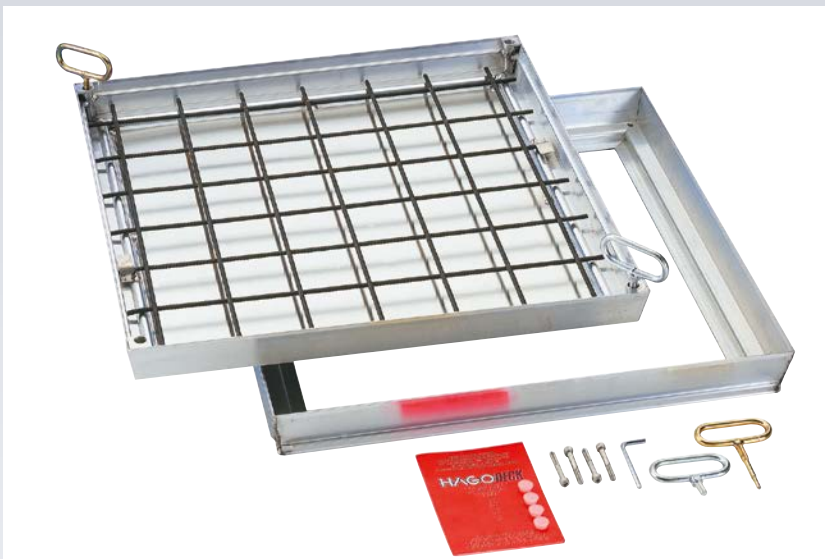
GASDRUCKFEDERN:

Wir rüsten unsere Typen mit Öffnungshilfe mit besonders hochwertigen Gasdruckfedern aus. Schon unsere Standard-Gasdruckfedern (1) sind sehr robust und langlebig. Die patentierten Doppelkolben-Gasdruckfedern (2) kommen bei schweren Abdeckungen zum Einsatz. Sie ermöglichen guten Öffnungskomfort trotz hohem Deckelgewicht.

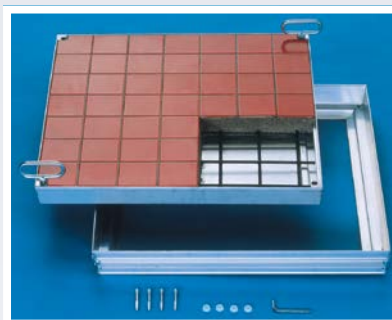


ZWISCHENSTEG-SYSTEM:

Das patentierte HAGO-Zwischensteg-System bildet die optimale Basis für Reihenschachtabdeckungen. Die praktischen, ohne Werkzeug herausnehmbaren Zwischenstege, ermöglichen eine weitgehende Abdichtung und bringen zusätzliche Stabilität bei Einbau und Benutzung.



BVA
eingebaut in Büro (Putzschacht),
ausgelegt mit Teppich



BVA
teilbefüllt mit Fliesen

Belastung: 125 kN Prüfkraft EN 124

Material: Zarge und Wanne aus Aluminium-Strangpressprofilen. Edelstahl-Schrauben.

Eigenschaften: Geruchs- und wasserdichte Schachtabdeckung in sehr hoher Verarbeitungsqualität. Sehr schöne Oberfläche, insbesondere der sichtbaren Kanten. Besonders dort geeignet, wo eine elegante Optik entscheidend ist. Sehr öffnungsfreundliche Konstruktion. Stabile Eckverbinder garantieren eine sehr große Steifigkeit und erleichtern das Verlegen von Fliesen und keramischen Belägen. Gut chemikalienbeständige Spezialdichtung. Die Wanne ist mit einer eingespannten Rippentorstahlarmierung bewehrt.

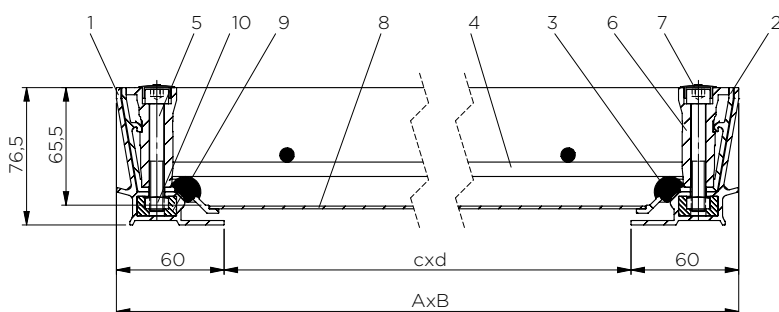
Öffnen mit dem Lift off System: Jeder HAGODECK Type BVA Alu liegt eine Garnitur Aushebeschlüssel sowie eine genaue Einbauanleitung bei. Die **HAGO-Vorteilsidee:** Festsitzende Wannen werden mit dem goldenen Aushebeschlüssel durch einfaches Eindrehen hochgeliftet.

Anwendungsempfehlung: Für Schächte die optisch gut wirken sollen. Weiters überall dort, wo Bodenbeläge noch geschliffen werden bzw. wo auf Korrosionsbeständigkeit besonders geachtet werden muss.

Einbau: Der Einbau muss fachgerecht nach unserer Einbauanleitung erfolgen. Bei wasserdichten Typen ist auf der Baustelle besonders auf einen dichten Anschluss an der Zargenunterseite sowie auf eine Befüllung der Wanne mit wasserdichtem Beton zu achten.

Ausschreibungstext: www.hago.at

BVA Alu



- | | | |
|-------------|-----------------------------------|---------------------------------|
| 1 Zarge | 5 Innensechskantschr. (Edelstahl) | 8 Bodenblech |
| 2 Wanne | 9 Gussteil (Alu) | 10 Spritzteil (Kunststoff) |
| 3 Dichtung | 6 Gussteil (Alu) | 10 Vierkantschraube (Edelstahl) |
| 4 Bewehrung | 7 Abdeckkappe (Kunststoff) | |

Type	Lichtes Schachtmaß (ca. cm)	Äußere Abmessungen (ca. cm)	Gewicht unbefüllt ca.	L / B*
	c x d	A x B		
BVA 22	20 x 20	32 x 32	3 kg	L
BVA 33	30 x 30	42 x 42	5 kg	L
BVA 44	40 x 40	52 x 52	7 kg	L
BVA 45	45 x 45	57 x 57	8 kg	L
BVA 55	50 x 50	62 x 62	9 kg	L
BVA 64	60 x 40	72 x 52	9 kg	L
BVA 66	60 x 60	72 x 72	10 kg	L
BVA 635	63,5 x 63,5	75,5 x 75,5	11 kg	L
BVA 77	70 x 70	82 x 82	12 kg	L
BVA 86	80 x 60	92 x 72	12 kg	L
BVA 88	80 x 80	92 x 92	15 kg	L
BVA 106	100 x 60	112 x 72	15 kg	L
BVA 108	100 x 80	112 x 92	21 kg	L
BVA 110	100 x 100	112 x 112	23 kg	L

Wannentiefe ca. 6,6 cm

Einbauhöhe ca. 7,6 cm

Sondergrößen möglich

*L = Artikel wird auf Lager geführt

*B = Artikel wird auf Bestellung gefertigt



Belastung: 15 kN Prüfkraft EN 124

Material: Zarge und Wanne aus Aluminium-Strangpressprofilen. Edelstahl-Schrauben.

Eigenschaften: Geruchs- und wasserdichte Schachtabdeckung in sehr hoher Qualität. Nur 5 cm Einbauhöhe. Speziell für Einbausituationen die keine größere Einbauhöhe zulassen. Durch die niedrige Wanne ergibt sich im befüllten Zustand eine Gewichtsersparnis – die Kraftanstrengung beim Öffnen wird reduziert. Für die Belegung mit Platten, Fliesen, Parkett usw. steht eine freie Höhe von 14 mm zur Verfügung. Zwei chemikalienbeständige Spezialdichtungen. Die Wanne ist mit einer eingespannten Rippentorstahlarmierung bewehrt.

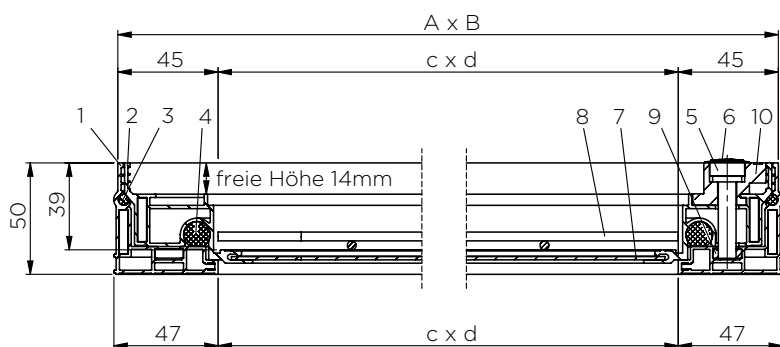
Öffnen mit dem Lift off System: Jeder HAGODECK Type BVA-SL slim Alu liegt eine Garnitur Aushebeschlüssel sowie eine genaue Einbauanleitung bei. Die **HAGO-Vorteilsidee:** Festsitzende Wannen werden mit dem goldenen Aushebeschlüssel durch einfaches Eindrehen hochgeliftet.

Anwendungsempfehlung: Für Schächte im Gebäudeinneren, die optisch gut wirken sollen. Weiters überall dort, wo Bodenbeläge noch geschliffen werden bzw. wo auf Korrosionsbeständigkeit besonders geachtet werden muss.

Einbau: Der Einbau muss fachgerecht nach unserer Einbauanleitung erfolgen. Bei wasserdichten Typen ist auf der Baustelle besonders auf einen dichten Anschluss an der Zargenunterseite sowie auf eine Befüllung der Wanne mit wasserdichtem Beton zu achten.

Ausschreibungstext: www.hago.at

BVA-SL slim Alu



- 1 Zarge
- 2 Wanne
- 3 obere Dichtung
- 4 untere Dichtung
- 5 Innensechskantschraube (Edelstahl)
- 6 Abdeckkappe (Kunststoff)
- 7 Wannenblech (Alu)
- 8 Bewehrung
- 9 Mutter (Edelstahl)
- 10 Gussteil (Alu)

Type	Lichtes Schachtmaß (ca. cm)	Äußere Abmessungen (ca. cm)	Gewicht unbefüllt ca.	L / B*
	c x d	A x B		
BVA-SL slim 22	20 x 20	29 x 29	2 kg	L
BVA-SL slim 33	30 x 30	39 x 39	3 kg	L
BVA-SL slim 44	40 x 40	49 x 49	4 kg	L
BVA-SL slim 45	45 x 45	54 x 54	5 kg	L
BVA-SL slim 55	50 x 50	59 x 59	6 kg	L
BVA-SL slim 64	60 x 40	69 x 49	6 kg	L
BVA-SL slim 66	60 x 60	69 x 69	7 kg	L
BVA-SL slim 635	63,5 x 63,5	72,5 x 72,5	8 kg	L
BVA-SL slim 77	70 x 70	79 x 79	9 kg	L
BVA-SL slim 86	80 x 60	89 x 69	9 kg	L
BVA-SL slim 88	80 x 80	89 x 89	10 kg	L
BVA-SL slim 106	100 x 60	109 x 69	10 kg	L
BVA-SL slim 108	100 x 80	109 x 89	12 kg	L
BVA-SL slim 110	100 x 100	109 x 109	14 kg	L

Wanntiefe 39 mm / 14 mm (am Rand)

Einbauhöhe ca. 5,0 cm

Sondergrößen möglich

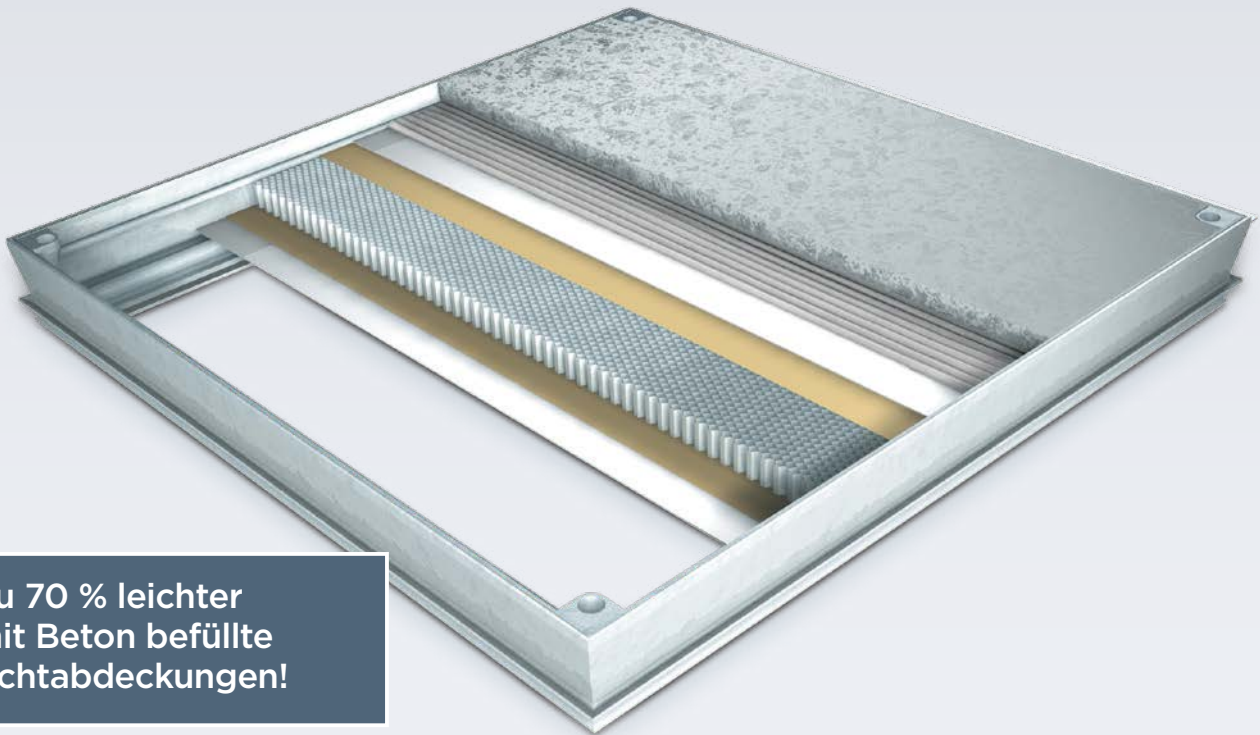
*L = Artikel wird auf Lager geführt

*B = Artikel wird auf Bestellung gefertigt

HAGODECK

Composite

Die innovative Schachtabdeckung



**Bis zu 70 % leichter
als mit Beton befüllte
Schachtabdeckungen!**

KEIN BETON-GEWICHT

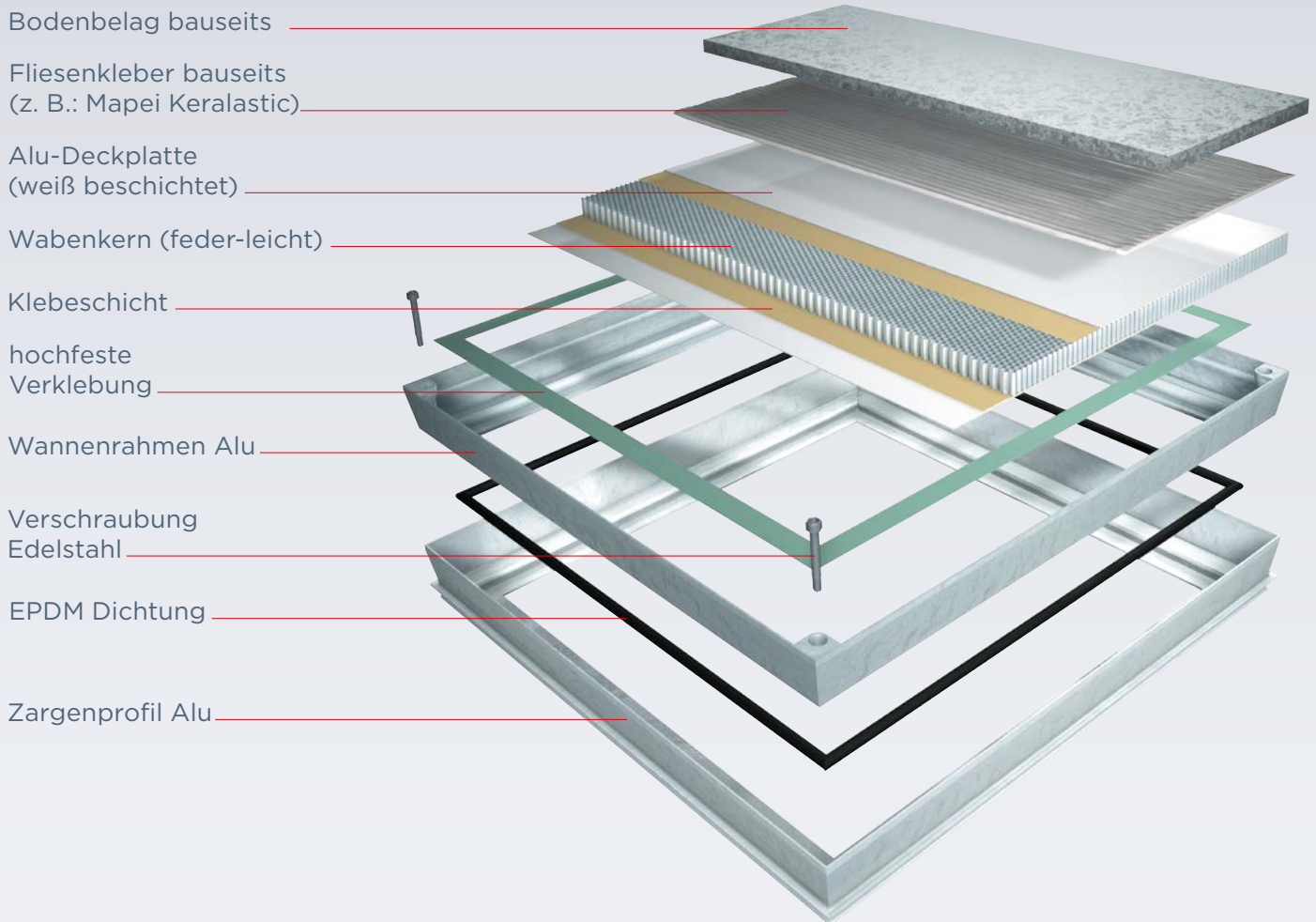
Das Öffnen wird zum Kinderspiel.
Sie sparen bis zu 85 kg an Beton-Gewicht.
(Bei Größe 80 x 80 cm)

SCHNELL-EINBAU

Bodenbelag (Fliesen, Platten, Parkett)
einfach direkt aufkleben.
Keine Betonbefüllung. Keine Beton-Trockenzeit.

TOP-INNOVATION

Moderne, patentierte (Europa-Patent)
Schachtabdeckung. Composite
Alu-Wabenplatten und Klebetechnik
wie im Flugzeugbau.



Wir haben die Schachtabdeckung neu erfunden!

Mit Techniken aus dem Flugzeug-Leichtbau entwickelte HAGO eine völlig neue Schachtabdeckungs-Familie. Die konsequente Leichtbauweise (federleichte Wabenplatte) bedeutet maximale Gewichtsersparnis (Betonfüllung entfällt) und hohen Öffnungskomfort.

Die Wanne wird nicht mit Beton befüllt. Das macht den Einbau schneller und einfacher. Auch die Betontrockenzeit entfällt.



Steinplatten



Fliesen



Parkett



CLA composite light
das Super-Leichtgewicht

Belastung: Klasse A (15 kN Prüfkraft) EN 124

Material: Zarge aus Alu-Strangpressprofilen. Wanne aus Alu-Strangpressprofilen verklebt mit Composite-Alu-Wabenplatte (weiß beschichtet). Edelstahlverschraubung. EPDM-Dichtung

Eigenschaften: Moderne Leichtbau-Schachtabdeckung. Große Gewichtseinsparung gegenüber Schachtabdeckungen mit Betonbefüllung. Das Öffnen der leichten Abdeckungen wird zum Kinderspiel. Da die Betonbefüllung der Wanne entfällt, ist der Einbau schneller und einfacher möglich. Für die Belegung mit Platten, Fliesen, Parkett usw. steht eine freie Höhe von 24 mm zur Verfügung. Bei dünnen Fliesen ist der Höhenausgleich mit geeignetem Fliesenkleber (MAPEI Keralastic) und wasserfesten Bauplatten herzustellen. Geruchs- und wasserdichte Ausführung in sehr hoher Verarbeitungsqualität. Sehr schöne Oberfläche, insbesondere die sichtbaren Kanten. Unauffällige Eckverbinder erleichtern den Anschluss von Fliesen und Platten usw...

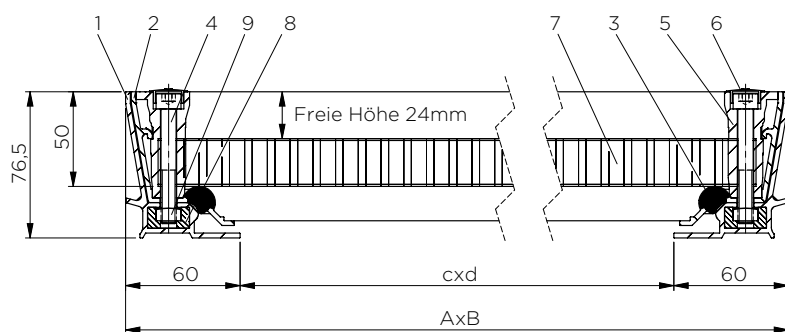
Öffnen mit dem Lift off System: Jeder HAGODECK Type CLA composite light Alu liegt eine Garnitur Aushebeschlüssel sowie eine genaue Einbauanleitung bei. Die **HAGO-Vorteilsidee:** Festsitzende Wannen werden mit dem goldenen Aushebeschlüssel durch einfaches Eindrehen hochgeliftet.

Anwendungsempfehlung: Für begehbare Schächte die ohne große Kraftanstrengung geöffnet werden sollen.

Einbau: Der Einbau muss fachgerecht nach unserer Einbauanleitung erfolgen. Bei wasserdichten Typen ist auf der Baustelle besonders auf einen dichten Anschluss an der Zargenunterseite zu achten. Platten oder Fliesen satt (vollflächig) mit geeignetem Fliesenkleber (MAPEI Keralastic) anbinden. Bei dünnen Fliesen oder Platten zum Höhenausgleich wasserfeste Bauplatten verwenden.

Ausschreibungstext: www.hago.at

CLA composite light Alu



- | | | |
|--------------------------------------|--------------------------------------|--------------------------------|
| 1 Zarge | 5 Gussteil (Alu) | 8 Spritzteil (Kunststoff) |
| 2 Wanne | 6 Abdeckkappe (Kunststoff) | 9 Vierkantschraube (Edelstahl) |
| 3 Dichtung | | |
| 4 Innensechskantschraube (Edelstahl) | 7 Alu-Wabenplatte (weiß beschichtet) | |

Type	Lichtes Schachtmaß (ca. cm)	Äußere Abmessungen (ca. cm)	Gewicht unbefüllt ca.	L / B*
	c x d	A x B		
CLA 22	20 x 20	32 x 32	3 kg	L
CLA 33	30 x 30	42 x 42	5 kg	L
CLA 44	40 x 40	52 x 52	7 kg	L
CLA 55	50 x 50	62 x 62	9 kg	L
CLA 64	60 x 40	72 x 52	9 kg	L
CLA 66	60 x 60	72 x 72	10 kg	L
CLA 77	70 x 70	82 x 82	12 kg	B
CLA 86	80 x 60	92 x 72	12 kg	L
CLA 88	80 x 80	92 x 92	15 kg	L
CLA 106	100 x 60	112 x 72	15 kg	L
CLA 108	100 x 80	112 x 92	20 kg	L
CLA 110	100 x 100	112 x 112	25 kg	L

Wannentiefe ca. 6,6 cm

Einbauhöhe ca. 7,6 cm

Sondergrößen möglich

*L= Artikel wird auf Lager geführt

*B= Artikel wird auf Bestellung gefertigt



Belastung: Klasse A (15 kN Prüfkraft) EN 124.

Material: Zarge aus Alu-Strangpressprofilen. Wanne aus Alu-Strangpressprofilen verklebt mit Composite-Alu-Wabenplatte (weiß beschichtet). Edelstahlverschraubung, 2 EPDM-Dichtungen.

Eigenschaften: Moderne Leichtbau-Schachtabdeckung. Große Gewichtseinsparung gegenüber Schachtabdeckungen mit Betonbefüllung. Das Öffnen der leichten Abdeckungen wird zum Kinderspiel. Da die Betonbefüllung der Wanne entfällt, ist der Einbau schneller und einfacher möglich. Für die Belegung mit Platten, Fliesen, Parkett usw. steht eine freie Höhe von 14 mm zur Verfügung. Geruchs- und wasserdichte Ausführung in sehr hoher Qualität. Schöne sichtbaren Kanten. Unauffällige Eckverbinder erleichtern den Anschluss von Fliesen und Platten usw...

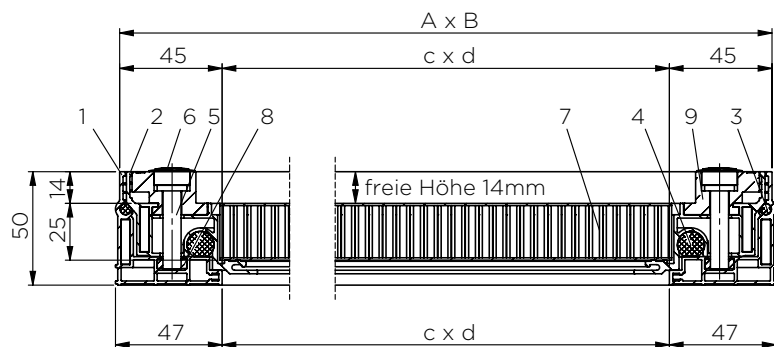
Öffnen mit dem Lift off System: Jeder HAGODECK Type CLA-SL slim composite light Alu liegt eine Garnitur Aushebeschlüssel sowie eine genaue Einbauanleitung bei. Die HAGO-Vorteilsidee: Festsitzende Wannen werden mit dem goldenen Aushebeschlüssel durch einfaches Eindrehen hochgeliftet.

Anwendungsempfehlung: Für begehbare Schächte mit geringer Einbautiefe die ohne größere Kraftanstrengung geöffnet werden sollen.

Einbau: Der Einbau muss fachgerecht nach unserer Einbauanleitung erfolgen. Bei wasserdichten Typen ist auf der Baustelle besonders auf einen dichten Anschluss an der Zargenunterseite zu achten. Platten oder Fliesen satt (vollflächig) mit geeignetem Fliesenkleber (MAPEI Keralastic) anbinden. Bei dünnen Fliesen oder Platten zum Höhenausgleich wasserfeste Bauplatten verwenden.

Ausschreibungstext: www.hago.at

CLA-SL slim composite light Alu



- | | | |
|-------------------|--------------------------------------|--------------------------------------|
| 1 Zarge | 5 Innensechskantschraube (Edelstahl) | 7 Alu-Wabenplatte (weiß beschichtet) |
| 2 Wanne | 6 Abdeckkappe (Kunststoff) | 8 Mutter (Edelstahl) |
| 3 obere Dichtung | | 9 Gussteil (Alu) |
| 4 untere Dichtung | | |

Type	Lichtes Schachtmaß (ca. cm)	Äußere Abmessungen (ca. cm)	Gewicht unbefüllt ca.	L / B*
	c x d	A x B		
CLA-SL slim 22	20 x 20	29 x 29	2 kg	L
CLA-SL slim 33	30 x 30	39 x 39	3 kg	L
CLA-SL slim 44	40 x 40	49 x 49	5 kg	L
CLA-SL slim 45	45 x 45	54 x 54	5 kg	B
CLA-SL slim 55	50 x 50	59 x 59	6 kg	L
CLA-SL slim 64	60 x 40	69 x 49	6 kg	L
CLA-SL slim 66	60 x 60	69 x 69	8 kg	L
CLA-SL slim 77	70 x 70	79 x 79	10 kg	B
CLA-SL slim 86	80 x 60	89 x 69	10 kg	L
CLA-SL slim 88	80 x 80	89 x 89	12 kg	L
CLA-SL slim 106	100 x 60	109 x 69	12 kg	L
CLA-SL slim 108	100 x 80	109 x 89	13 kg	L
CLA-SL slim 110	100 x 100	109 x 109	16 kg	L

Einbauhöhe 50 mm

Freie Höhe 14 mm

Sondergrößen möglich

*L= Artikel wird auf Lager geführt

*B= Artikel wird auf Bestellung gefertigt



Detailabbildung
Fallschutzvorrichtung



Mit reduzierter Kraftanstrengung über das Scharnier zu öffnen

Belastung: Klasse A (15 kN Prüfkraft) EN 124

Material: Zarge aus Alu-Strangpressprofilen. Wanne aus Alu-Strangpressprofilen verklebt mit Composite-Alu-Wabenplatte (weiß beschichtet). Edelstahlverschraubung. EPDM-Dichtung

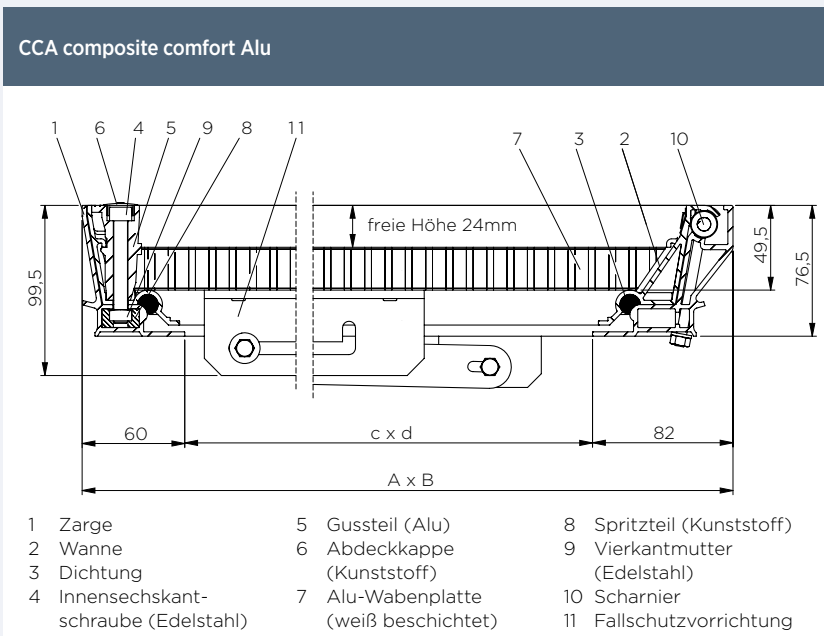
Eigenschaften: Moderne Leichtbau-Schachtabdeckung. Große Gewichtseinsparung gegenüber Schachtabdeckungen mit Betonbefüllung. Die Wanne wird über das Scharnier hochgehoben und die Kraftanstrengung wesentlich reduziert. Mit Fallschutzvorrichtung. Da die Betonbefüllung der Wanne entfällt, ist der Einbau schneller und einfacher möglich. Für die Belegung mit Platten, Fliesen, Parkett usw. steht eine freie Höhe von 24mm zur Verfügung. Bei dünnen Fliesen ist der Höhenausgleich mit geeignetem Fliesenkleber (MAPEI Keralastic) und wasserfesten Bauplatten herzustellen. Geruchs- und weitgehend wasserdichte Ausführung in sehr hoher Verarbeitungsqualität. Sehr schöne Oberfläche, insbesondere die sichtbaren Kanten. Unauffällige Eckverbinder erleichtern den Anschluss von Fliesen und Platten usw.

Öffnen mit dem Lift off System über das Scharnier: Jeder HAGODECK Type CCA composite comfort Alu liegt eine Garnitur Aushebeschlüssel sowie eine genaue Einbauanleitung bei. Die **HAGO-Vorteilsidee:** Festsitzende Wannen werden mit dem goldenen Aushebeschlüssel durch einfaches Eindrehen hochgeliftet.

Anwendungsempfehlung: Für Schächte die von einer Person geöffnet werden können. Auch für Swimming Pool Schächte geeignet.

Einbau: Der Einbau muss fachgerecht nach unserer Einbauanleitung erfolgen. Bei wasserdichten Typen ist auf der Baustelle besonders auf einen dichten Anschluss an der Zargenunterseite zu achten. Platten oder Fliesen satt (vollflächig) mit geeignetem Fliesenkleber (MAPEI Keralastic) anbinden. Bei dünnen Fliesen oder Platten zum Höhenausgleich wasserfeste Bauplatten verwenden.

Ausschreibungstext: www.hago.at



Type	Lichtes Schachtmaß (ca. cm)	Äußere Abmessungen (ca. cm)	Gewicht unbefüllt ca.	L / B*
	c x d	A x B		
CCA 55	50 x 50	62 x 64	10 kg	L
CCA 64	60 x 40	72 x 54	10 kg	L
CCA 66	60 x 60	72 x 74	12 kg	L
CCA 77	70 x 70	82 x 84	14 kg	B
CCA 86	80 x 60	92 x 74	14 kg	L
CCA 88	80 x 80	92 x 94	17 kg	L
CCA 106	100 x 60	112 x 74	17 kg	L

Wanntiefe ca. 6,6 cm,

Einbauhöhe ca. 7,6 cm

Sondergrößen möglich

*L= Artikel wird auf Lager geführt

*B= Artikel wird auf Bestellung gefertigt



Belastung: Klasse A (15 kN Prüfkraft) EN 124

Material: Zarge aus Alu-Strangpressprofilen. Wanne aus Alu-Strangpressprofilen verklebt mit Composite-Alu-Wabenplatte (weiß beschichtet). Edelstahlverschraubung. EPDM-Dichtung. Hochwertige Gasdruckfedern.

Eigenschaften: Moderne Leichtbau-Schachtabdeckung mit maximalem Öffnungskomfort. Große Gewichtseinsparung gegenüber Schachtabdeckungen mit Betonbefüllung. Dank Gasdruckfedern optimaler Öffnungskomfort. Mit Fallschutzvorrichtung. Da die Betonbefüllung der Wanne entfällt, ist der Einbau schneller und einfacher möglich. Für die Belegung mit Platten, Fliesen, Parkett usw. steht eine freie Höhe von 24mm zur Verfügung. Bei dünnen Fliesen ist der Höhenausgleich mit geeignetem Fliesenkleber (MAPEI Keralastic) und wasserfesten Bauplatten herzustellen. Geruchs- und weitgehend wasserdichte Ausführung in sehr hoher Verarbeitungsqualität. Sehr schöne Oberfläche, insbesondere die sichtbaren Kanten. Unauffällige Eckverbinder erleichtern den Anschluss von Fliesen und Platten usw..

Öffnen mit dem Lift off System über das Scharnier: Jeder HAGODECK Type CCA-GD composite comfort Alu liegt eine Garnitur Aushebeschlüssel sowie eine genaue Einbauanleitung bei. Die **HAGO-Vorteilsidee:** Festsitzende Wannen werden mit dem goldenen Aushebeschlüssel durch einfaches Eindrehen hochgeliftet.

Anwendungsempfehlung: Für Schächte die von einer Person sehr komfortabel geöffnet werden können. Auch für Swimming Pool Schächte geeignet.

Einbau: Der Einbau muss fachgerecht nach unserer Einbauanleitung erfolgen. Bei wasserdichten Typen ist auf der Baustelle besonders auf einen dichten Anschluss an der Zargenunterseite zu achten. Platten oder Fliesen satt (vollflächig) mit geeignetem Fliesenkleber (MAPEI Keralastic) anbinden. Bei dünnen Fliesen oder Platten zum Höhenausgleich wasserfeste Bauplatten verwenden.

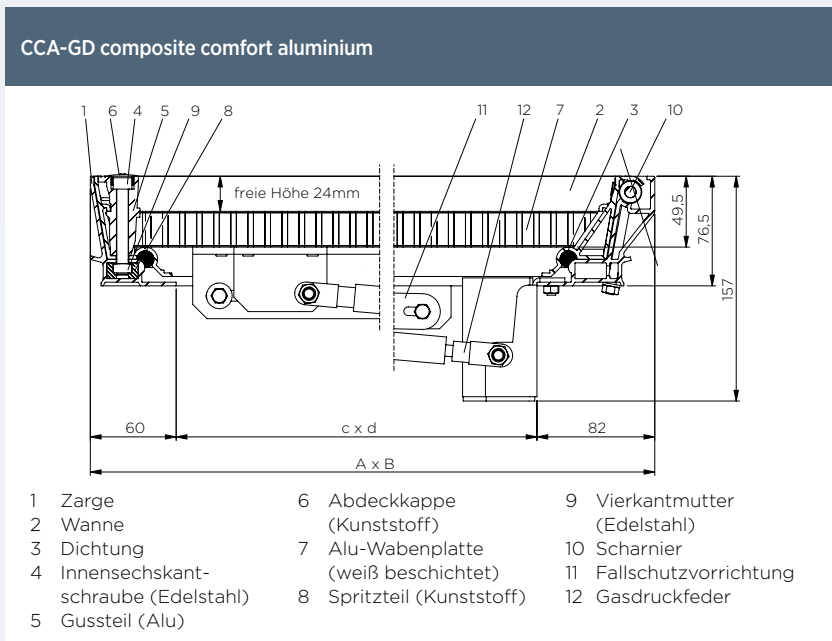
Ausschreibungstext: www.hago.at



Detailabbildung
Fallschutzvorrichtung und Gasdruckfeder



Optimaler Öffnungskomfort dank Leichtbauweise und Gasdruckfedern



Type	Lichtes Schachtmaß (ca. cm)	Äußere Abmessungen (ca. cm)	Gewicht unbefüllt ca.	L / B*
CCA-GD 66	60 x 60	72 x 74	13 kg	L
CCA-GD 86	80 x 60	92 x 74	15 kg	L
CCA-GD 88	80 x 80	92 x 94	18 kg	L
CCA-GD 106	100 x 60	112 x 74	18 kg	L
CCA-GD 108	100 x 80	112 x 94	20 kg	B
CCA-GD 110	100 x 100	112 x 114	23 kg	L

Wannentiefe ca. 6,6 cm,

Einbauhöhe ca. 7,6 cm

Sondergrößen möglich

*L= Artikel wird auf Lager geführt

*B= Artikel wird auf Bestellung gefertigt



Belastung: 125 kN Prüfkraft EN 124

Material: Zarge und Wanne aus 2 mm Kaltbalkantstahl mit Präzisionswerkzeugen profiliert. Im Vollbad feuerverzinkt.

Eigenschaften: Geruchs- und wasserdichte Schachtabdeckung in präziser Verarbeitung. Durch konische Bauweise besonders öffnungsfreundlich. Im eingebauten Zustand praktisch unsichtbar. Gut chemikalienbeständige Spezialdichtung. Stabile Rippentorstahlarmierung.

Öffnen mit dem Lift off System: Jeder HAGODECK Type BV Stahl liegt eine Garnitur Aushebeschlüssel sowie eine genaue Einbauanleitung bei.

Die **HAGO-Vorteilsidee:** Festsitzende Wannen werden mit dem goldenen Aushebeschlüssel durch einfaches Eindrehen hochgeliftet.

Anwendungsempfehlung: Für Schächte im Gebäudeinneren und im Vorplatzbereich, die geruchs- und wasserdicht sein müssen.

Einbau: Der Einbau muss fachgerecht nach unserer Einbauanleitung erfolgen. Bei wasserdichten Typen ist auf der Baustelle besonders auf einen dichten Anschluss an der Zargenunterseite zu achten.

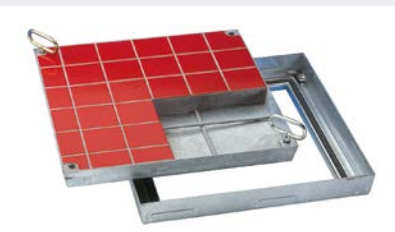
Ausschreibungstext: www.hago.at



BV eingebaut in Putzschacht

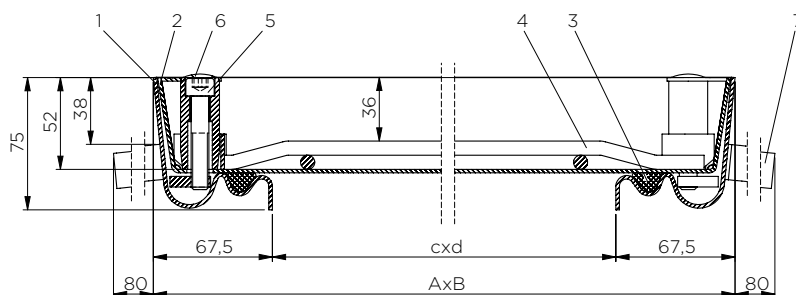


BV befüllt mit Granit



BV teilbefüllt mit Fliesen

BV Stahl



- | | | |
|------------|--------------------------|---------------|
| 1 Zarge | 4 Bewehrung | 6 Abdeckkappe |
| 2 Wanne | 5 Innensechskantschraube | 7 Anker |
| 3 Dichtung | | |

Type	Lichtes Schachtmaß (ca. cm)	Äußere Abmessungen (ca. cm)	Gewicht unbefüllt ca.	L / B*
	c x d	A x B		
BV 33	30 x 30	43,5 x 43,5	10 kg	L
BV 44	40 x 40	53,5 x 53,5	14 kg	L
BV 45	45 x 45	58,5 x 58,5	16 kg	L
BV 55	50 x 50	63,5 x 63,5	17 kg	L
BV 64	60 x 40	73,5 x 53,5	17 kg	L
BV 66	60 x 60	73,5 x 73,5	21 kg	L
BV 635	63,5 x 63,5	77,0 x 77,0	23 kg	L
BV 77	70 x 70	83,5 x 83,5	27 kg	L
BV 86	80 x 60	93,5 x 73,5	26 kg	L
BV 88	80 x 80	93,5 x 93,5	31 kg	L
BV 106	100 x 60	113,5 x 73,5	30 kg	L
BV 108	100 x 80	113,5 x 93,5	36 kg	L
BV 110	100 x 100	113,5 x 113,5	42 kg	L

Wannentiefe ca. 5,0 cm

Einbauhöhe ca. 7,5 cm

Sondergrößen möglich

*L = Artikel wird auf Lager geführt

*B = Artikel wird auf Bestellung gefertigt



BVE
Anwendungsbeispiel in der Lebensmittelindustrie

Belastung: 125 kN Prüfkraft EN 124

Material: Edelstahl Nr. 1.4301 (V2A). Nach dem Schweißen im Vollbad gebeizt. Auf Wunsch auch in Edelstahl 1.4571 (V4A) lieferbar.

Eigenschaften: Geruchs- und wasserdichte Schachtabdeckung in präziser Verarbeitung. Durch konische Bauweise besonders öffnungsfreundlich. Im eingebauten Zustand praktisch unsichtbar. Gut chemikalienbeständige Spezialdichtung.

Öffnen mit dem Lift off System: Jeder **HAGO DECK Type BVE Edelstahl** liegt eine Garnitur Aushebeschlüssel sowie eine genaue Einbauanleitung bei.

Die **HAGO-Vorteilsidee:** Festsitzende Wannen werden mit dem goldenen Aushebeschlüssel durch einfaches Eindrehen hochgeliftet.

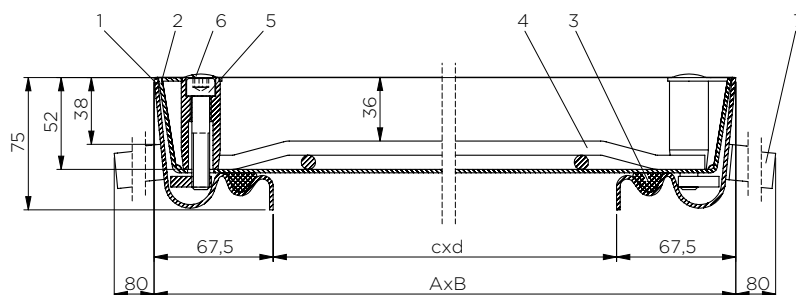
Anwendungsempfehlung: Für Schächte im Gebäudeinneren sowie im Vorplatzbereich, bei denen auf höchste Qualität besonderer Wert gelegt wird bzw. bei denen aus hygienischen Gründen der Werkstoff Edelstahl unverzichtbar ist, wie z. B. in der Nahrungsmittelindustrie, in fleischverarbeitenden Betrieben, Molkereien, Krankenhäusern, Schwimmbädern.

Bei Indoor-Schwimmbädern nur Material 1.4571 (V4A) verwenden!

Einbau: Der Einbau muss fachgerecht nach unserer Einbauanleitung erfolgen. Bei wasserdichten Typen ist auf der Baustelle besonders auf einen dichten Anschluss an der Zargenunterseite zu achten.

Ausschreibungstext: www.hago.at

Type BVE Edelstahl



- | | | |
|------------|--------------------------|---------------|
| 1 Zarge | 4 Bewehrung | 6 Abdeckkappe |
| 2 Wanne | 5 Innensechskantschraube | 7 Anker |
| 3 Dichtung | | |

Type	Lichtes Schachtmaß (ca. cm)	Äußere Abmessungen (ca. cm)	Gewicht unbefüllt ca.	L / B*
	c x d	A x B		
BVE 22	20 x 20	33,5 x 33,5	7 kg	L
BVE 33	30 x 30	43,5 x 43,5	10 kg	L
BVE 44	40 x 40	53,5 x 53,5	13 kg	L
BVE 55	50 x 50	63,5 x 63,5	16 kg	L
BVE 64	60 x 40	73,5 x 53,5	16 kg	L
BVE 66	60 x 60	73,5 x 73,5	20 kg	L
BVE 635	63,5 x 63,5	77,0 x 77,0	21 kg	L
BVE 77	70 x 70	83,5 x 83,5	26 kg	B
BVE 86	80 x 60	93,5 x 73,5	24 kg	L
BVE 88	80 x 80	93,5 x 93,5	29 kg	L
BVE 106	100 x 60	113,5 x 73,5	28 kg	L
BVE 108	100 x 80	113,5 x 93,5	34 kg	L
BVE 110	100 x 100	113,5 x 113,5	40 kg	L

Wannentiefe ca. 5,0 cm

Einbauhöhe ca. 7,5 cm

Sondergrößen möglich

*L = Artikel wird auf Lager geführt

*B = Artikel wird auf Bestellung gefertigt



BV-Flach
Wannenunterseite verstärkt

Belastung: begehbar

Material:

BV-Flach: Zarge und Wanne aus Stahlblech, feuerverzinkt.

BVE-Flach: Zarge und Wanne aus Edelstahl 1.4301 (V2A)

Eigenschaften: Geruchs- und wasserdicht. Schachtabdeckung mit nur 5 cm Einbauhöhe. Speziell für Einbausituationen, die keine größere Einbauhöhe zulassen. Durch die niedrigere Wanne ergibt sich in befülltem Zustand eine Gewichtsersparnis - die Kraftanstrengung beim Öffnen wird reduziert. Wannunterseite verstärkt. Gut chemikalienbeständige Spezialdichtung. Durch konische Bauweise besonders öffnungsfreundlich. Stahlarmierung gewährleistet guten Verbund des Füllbetons zum Wannensboden.

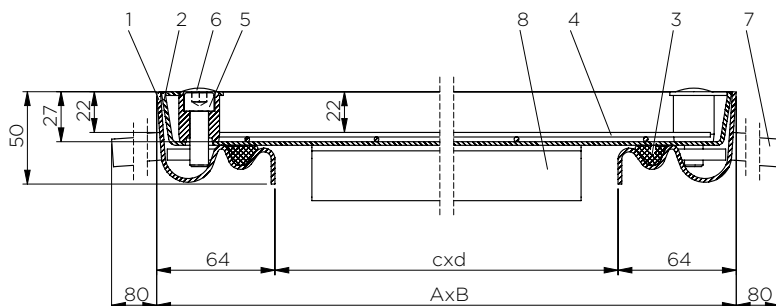
Öffnen mit dem Lift off System: Jeder HAGODECK Type BV(E)-Flach liegt eine Garnitur Aushebeschlüssel sowie eine genaue Einbauanleitung bei. Die **HAGO-Vorteils-idee:** Festsitzende Wannen werden mit dem goldenen Aushebeschlüssel durch einfaches Eindrehen hochgeliftet.

Anwendungsempfehlung: Für begehbare Schächte im Gebäudeinneren und im Vorplatzbereich.

Einbau: Der Einbau muss fachgerecht nach unserer Einbauanleitung erfolgen. Bei wasserdichten Typen ist auf der Baustelle besonders auf einen dichten Anschluss an der Zargenunterseite zu achten.

Ausschreibungstext: www.hago.at

BV-Flach Stahl/BVE-Flach Edelstahl



- | | | |
|------------|-----------------------|--------------------|
| 1 Zarge | 4 Bewehrung | 7 Anker |
| 2 Wanne | 5 Innensechskantschr. | 8 verstärkte Wanne |
| 3 Dichtung | 6 Abdeckkappe | |

Type	Lichtes Schachtmaß (ca. cm)	Äußere Abmessungen (ca. cm)	Gewicht unbefüllt ca.	L / B*
Stahl verzinkt				
BV-Flach 22	20 x 20	33 x 33	6 kg	L
BV-Flach 33	30 x 30	43 x 43	9 kg	L
BV-Flach 44	40 x 40	53 x 53	13 kg	L
BV-Flach 55	50 x 50	63 x 63	14 kg	L
BV-Flach 64	60 x 40	73 x 53	16 kg	L
BV-Flach 66	60 x 60	73 x 73	20 kg	L
BV-Flach 86	80 x 60	93 x 73	25 kg	L
BV-Flach 88	80 x 80	93 x 93	30 kg	L
BV-Flach 106	100 x 60	113 x 73	29 kg	L
Edelstahl				
BVE-Flach 22	20 x 20	33 x 33	6 kg	L
BVE-Flach 33	30 x 30	43 x 43	8 kg	L
BVE-Flach 44	40 x 40	53 x 53	12 kg	L
BVE-Flach 55	50 x 50	63 x 63	15 kg	L
BVE-Flach 64	60 x 40	73 x 53	15 kg	L
BVE-Flach 66	60 x 60	73 x 73	19 kg	L
BVE-Flach 86	80 x 60	93 x 73	24 kg	L
BVE-Flach 88	80 x 80	93 x 93	28 kg	L
BVE-Flach 106	100 x 60	113 x 73	28 kg	L

Wannentiefe ca. 2,7 cm,

Einbauhöhe ca. 5,0 cm

Sondergrößen möglich

*L = Artikel wird auf Lager geführt

*B = Artikel wird auf Bestellung gefertigt



Belastung: 125 kN Prüfkraft EN 124

Material: Zarge und Wanne aus 2 mm Kaltabkantstahl, feuerverzinkt. Oder aus Edelstahl, Werkstoff Nr. 1.4301, gebeizt. Scharnierbolzen aus Edelstahl. Hochwertige Gasdruckfeder(n).

Eigenschaften: Komfortschachtabdeckung. Geruchsdicht und weitgehend wasserdicht (völlige Wasserdichtheit nicht garantiert). Gut chemikalienbeständige Spezialdichtung. Öffnungswerkzeuge inklusive. Das Öffnen wird durch die Gasdruckfeder(n) so unterstützt, dass BV-GD/BVE-GD von einer Person geöffnet und geschlossen werden kann. Mit Fallschutzvorrichtung.

Anwendungsempfehlung: Für Schächte, die häufig und ohne besondere Kraftanstrengung geöffnet werden sollen. Speziell für Inspektions- und Revisionsschächte. Ideal für Schwimmbadschächte (BVE-GD Edelstahl), da für die wöchentliche Wartung das Öffnen und Schließen des Schachtes ohne nennenswerte Kraftanstrengung durchgeführt werden kann. Bei Indoor-Schwimmbädern nur Material 1.4571 (V4A) verwenden!

Einbau: Bitte die mitgelieferte Einbauanleitung **unbedingt vor dem Einbau** genau lesen und unsere Angaben beachten. Auf einen dichten Anschluss an der Zargenunterseite achten.

Wichtiger Hinweis: Aus Transportgründen sind die Gasdruckfeder(n) nicht montiert. Diese sind nach dem Versetzen der verschraubten Abdeckung und dem Befüllen der Wanne (Beton muss ausgehärtet sein) im geöffneten Zustand nach unserer Montageanleitung zu montieren.

Ausschreibungstext: www.hago.at



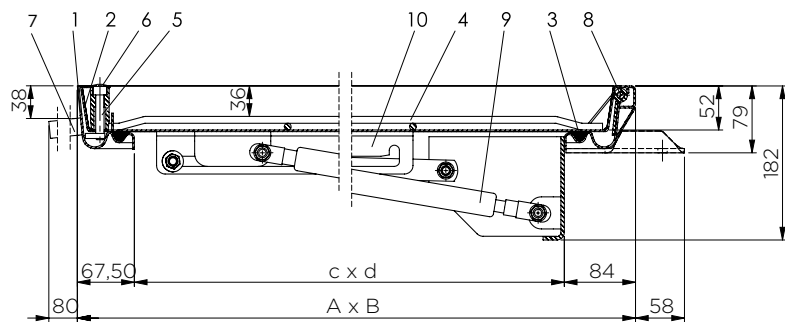
BV-GD 88 eingebaut in Schwimmbekenschacht



Detail: Gasdruckfeder und Fallschutz



BV-GD Stahl/BVE-GD Edelstahl



- 1 Zarge
- 2 Wanne
- 3 Dichtung
- 4 Bewehrung
- 5 Innensechskantschr.
- 6 Abdeckkappe
- 7 Anker
- 8 Scharnier
- 9 Gasdruckfeder
- 10 Fallschutzvorrichtung

Type	Lichtes Schachtmaß (ca. cm)	Äußere Abmessungen (ca. cm)	Gewicht unbefüllt ca.	L / B*
Stahl verzinkt				
BV-GD 44	c x d	A x B	20 kg	B
BV-GD 55	40 x 40	53,5 x 55,15	24 kg	B
BV-GD 66	50 x 50	63,5 x 65,15	27 kg	L
BV-GD 86	60 x 60	73,5 x 75,15	33 kg	L
BV-GD 88	80 x 60	93,5 x 75,15	37 kg	L
BV-GD 106	80 x 80	93,5 x 95,15	38 kg	L
BV-GD 108	100 x 60	113,5 x 75,15	45 kg	B
BV-GD 110	100 x 80	113,5 x 95,15	50 kg	L
Edelstahl				
BVE-GD 44	40 x 40	53,5 x 55,15	20 kg	B
BVE-GD 55	50 x 50	63,5 x 65,15	24 kg	B
BVE-GD 66	60 x 60	73,5 x 75,15	28 kg	L
BVE-GD 86	80 x 60	93,5 x 75,15	35 kg	L
BVE-GD 88	80 x 80	93,5 x 95,15	41 kg	L
BVE-GD 106	100 x 60	113,5 x 75,15	36 kg	L
BVE-GD 108	100 x 80	113,5 x 95,15	42 kg	B
BVE-GD 110	100 x 100	113,5 x 115,15	48 kg	L

Wanntiefe ca. 5,0 cm, **Einbauhöhe** ca. 7,5 cm

Sondergrößen möglich

*L = Artikel wird auf Lager geführt

*B = Artikel wird auf Bestellung gefertigt

Anzahl der Gasdruckfedern

Größe:	60 x 60	1 Stück
Größe:	80 x 60	2 Stück
Größe:	80 x 80	2 Stück
Größe:	100 x 60	2 Stück
Größe:	100 x 100	2 Stück



Gasdruckfedern



BVE-GD bei Schwimmbecken



BVE-GD in Privathaus



RV-Stahl: Belastung: 15 kN Prüfkraft EN 124.

Material: Zarge aus 2 mm Kaltabkantstahl mit Präzisionswerkzeugen profiliert. Feuerverzinkt. Platte aus Tränenblech.

Eigenschaften: Geruchs- und wasserdichte Ausführung, flache Bauweise. Gut chemikalienbeständige Spezialdichtung. Öffnungswerkzeug inklusive.

Anwendungsempfehlung: Für begehbare Schächte im Gebäudeinneren und im Vorplatzbereich, insbesondere für Inspektions- und Kontrollschächte.

Einbau: Der Einbau muss fachgerecht nach unserer Einbauanleitung erfolgen. Bei wasserdichten Typen ist auf der Baustelle besonders auf einen dichten Anschluss an der Zargenunterseite zu achten.

Ausschreibungstext: www.hago.at

RV Stahl

1 Zarge
2 Platte aus Tränenblech
3 Dichtung
4 Innensechskantschr.
5 Anker
6 Hülse
7 Abdeckkappe

Type	Lichtes Schachtmaß (ca. cm)	Äußere Abmessungen (ca. cm)	Gewicht ca.	L / B*
	c x d	A x B		
RV 55	50 x 50	60,5 x 60,5	23 kg	L
RV 64	60 x 40	70,5 x 50,5	22 kg	L
RV 66	60 x 60	70,5 x 70,5	29 kg	L
RV 86	80 x 60	90,5 x 70,5	37 kg	L
RV 88	80 x 80	90,5 x 90,5	45 kg	L
RV 106	100 x 60	110,5 x 70,5	44 kg	L
RV 108	100 x 80	110,5 x 90,5	55 kg	B
RV 110	100 x 100	110,5 x 110,5	66 kg	L

Einbauhöhe ca. 6 cm | Sondergrößen möglich

*L = Artikel wird auf Lager geführt *B = Artikel wird auf Best. gefertigt



RVE-Edelstahl: Belastung: 15 kN Prüfkraft EN 124.

Material: Zarge, Platte und Verstärkung aus Edelstahl Nr. 1.4301 auf Wunsch auch Nr. 1.4571

Eigenschaften: Geruchs- und wasserdichte Ausführung. Gut chemikalienbeständige Spezialdichtung. Absolut rostfrei. Öffnungswerkzeug inklusive.

Anwendungsempfehlung: Für begehbare Schächte im Gebäudeinneren und im Vorplatzbereich, speziell dort, wo absolute Korrosionsbeständigkeit von großem Vorteil ist.

Einbau: Der Einbau muss fachgerecht nach unserer Einbauanleitung erfolgen. Bei wasserdichten Typen ist auf der Baustelle besonders auf einen dichten Anschluss an der Zargenunterseite zu achten.

RVE Edelstahl

1 Zarge
2 Platte aus Tränenblech
3 Dichtung
4 Innensechskantschr.
5 Anker
6 Hülse
7 Abdeckkappe

Type	Lichtes Schachtmaß (ca. cm)	Äußere Abmessungen (ca. cm)	Gewicht ca.	L / B*
	c x d	A x B		
RVE 22	20 x 20	30,5 x 30,5	7 kg	L
RVE 33	30 x 30	40,5 x 40,5	10 kg	L
RVE 44	40 x 40	50,5 x 50,5	16 kg	L
RVE 55	50 x 50	60,5 x 60,5	21 kg	L
RVE 64	60 x 40	70,5 x 50,5	21 kg	L
RVE 66	60 x 60	70,5 x 70,5	28 kg	L
RVE 86	80 x 60	90,5 x 70,5	35 kg	L
RVE 88	80 x 80	90,5 x 90,5	43 kg	L
RVE 106	100 x 60	110,5 x 70,5	41 kg	L
RVE 108	100 x 80	110,5 x 90,5	51 kg	B
RVE 110	100 x 100	110,5 x 110,5	62 kg	L

Weitere Infos siehe Tabelle RV Stahl. Ausschreibungstext: hago.at



Belastung: 15 kN Prüfkraft EN 124.

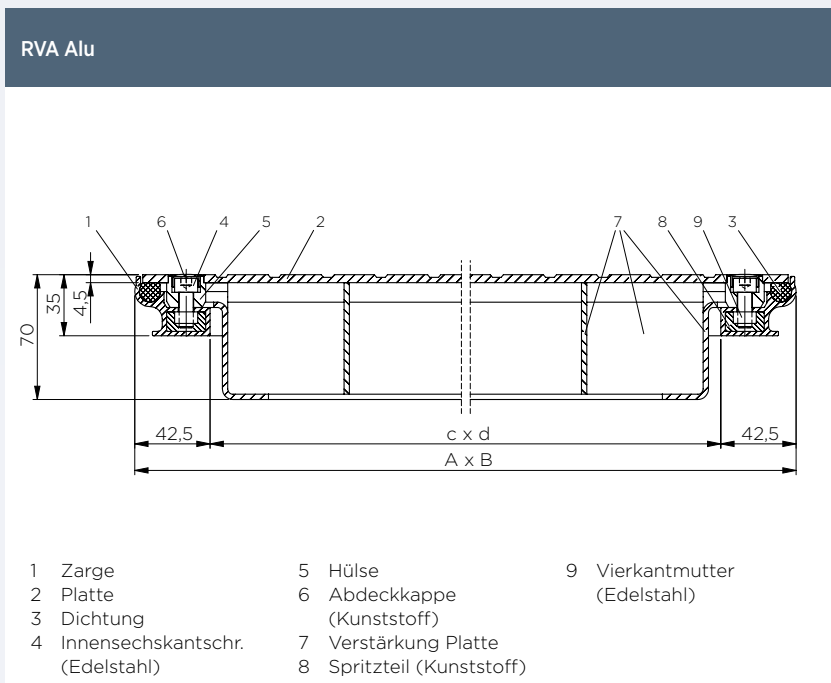
Material: Zarge aus Aluminium-Strangpressprofil. Platte aus Aluminium-Warzenblech 3,0/4,5 mm. Verstärkung der Unterseite aus Aluminium. Edelstahl-Schrauben.

Eigenschaften: Geruchs- und wasserdichte Ausführung. Gut chemikalienbeständige Spezialdichtung. Absolut rostfrei. Geringes Gewicht. Öffnungswerkzeug inklusive.

Anwendungsempfehlung: Für begehbare Schächte im Gebäudeinneren und im Vorplatzbereich, speziell dort, wo Korrosionsbeständigkeit und/oder geringes Gewicht von großem Vorteil sind.

Einbau: Der Einbau muss fachgerecht nach unserer Einbauanleitung erfolgen. Bei wasserdichten Typen ist auf der Baustelle besonders auf einen dichten Anschluss an der Zargenunterseite zu achten.

Ausschreibungstext: www.hago.at



Type	Lichtes Schachtmaß (ca. cm)	Äußere Abmessungen (ca. cm)	Gewicht ca.	L / B*
	c x d	A x B		
RVA 22	20 x 20	28,5 x 28,5	2 kg	L
RVA 33	30 x 30	38,5 x 38,5	3 kg	L
RVA 44	40 x 40	48,5 x 48,5	4 kg	L
RVA 55	50 x 50	58,5 x 58,5	5 kg	L
RVA 64	60 x 40	68,5 x 48,5	5 kg	L
RVA 66	60 x 60	68,5 x 68,5	8 kg	L
RVA 86	80 x 60	88,5 x 68,5	10 kg	L
RVA 88	80 x 80	88,5 x 88,5	12 kg	L
RVA 106	100 x 60	108,5 x 68,5	12 kg	L
RVA 108	100 x 80	108,5 x 88,5	15 kg	L
RVA 110	100 x 100	108,5 x 108,5	18 kg	L

Einbauhöhe ca. 3,5 cm

Gesamthöhe inkl. Unterseitenverstärkung ca. 7 cm

Sondergrößen möglich

*L = Artikel wird auf Lager geführt

*B = Artikel wird auf Bestellung gefertigt

Soll man die Fugen rund um die Schachtabdeckung mit Silikon verfugen?

Bei Typen mit Gasdruckfedern sind Silikonfugen erforderlich. Bei allen anderen Typen sind Silikonfugen um die Zarge herum eine saubere Lösung, aber nicht zwingend erforderlich.

Darf ich HAGO-Abdeckungen mit Asphalt befüllen?

HAGO-Abdeckungen mit normaler Einbauhöhe bitte keinesfalls mit Asphalt befüllen.

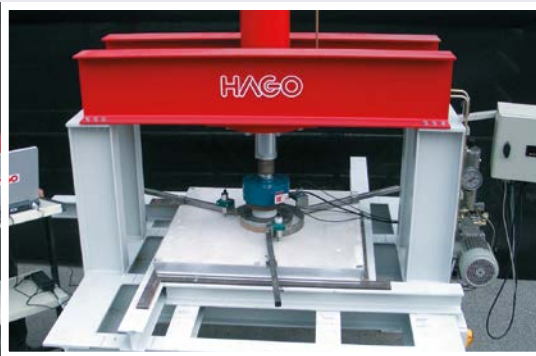
Wenn Sie eine Asphaltoberfläche benötigen, bitte unsere Typen mit 10 cm hoher Wanne (BVH-maxi, BVH-GD-maxi, BVHS 250/400, BVXH und BVXHS) verwenden. Dabei muss die Wanne mit ca. 7 cm Beton befüllt werden, der Rest kann mit Asphalt aufgefüllt werden.

Bedeutet die Angabe „125 kN Prüfkraft“, dass die jeweilige HAGO-Abdeckung mit 125 kN (12,5 to) Radlast oder mit 125 kN (12,5 to) pro Quadratmeter belastet werden darf?

Eine sehr wichtige Frage, denn die Angabe „125 kN Prüfkraft“ oder „B 125“ bezieht sich weder auf die Radlast noch auf die Belastbarkeit pro Quadratmeter. Grundlage ist die Norm EN 124. Sie gliedert mögliche Einbaustellen von Schachtabdeckungen in 6 Gruppen. Die Gruppe 2 umfasst: Gehwege, Fußgängerzonen, PKW-Parkflächen und PKW-Parkdecks.

Für diese Bereiche (Gruppe 2) sieht die Norm den Einbau von Schachtabdeckungen der Klasse B 125 (125 kN Prüfkraft) vor. Schachtabdeckungen werden bezüglich Belastbarkeit dann als B 125 klassifiziert, wenn auf dem Prüfstand (Stempeldurchmesser 25 cm) bis 125 kN Kraftaufbringung keine Rissbildung (vereinfacht) auftritt.

Dieses Testverfahren nach EN 124 dient somit zur Klassifizierung von Schachtabdeckungen. Keinesfalls dürfen HAGO-Schachtabdeckungen mit der angegebenen Prüfkraft im allgemeinen Gebrauch belastet werden. Die Norm EN 124 macht keine direkte Angabe über die tatsächlich mögliche Belastung in kN oder to. Als grober Richtwert kann aber gesagt werden, dass HAGO-Abdeckungen mit der Angabe „125 kN Prüfkraft“, bei voller Befüllung mit Beton C 35/45, mit maximal 3 to Radlast (luftbereift) langsam befahren werden dürfen. Das entspricht Radlasten, die auf PKW-Parkdecks oder PKW-Parkflächen maximal erwartet werden können. (Foto: Belastungsprüfung)

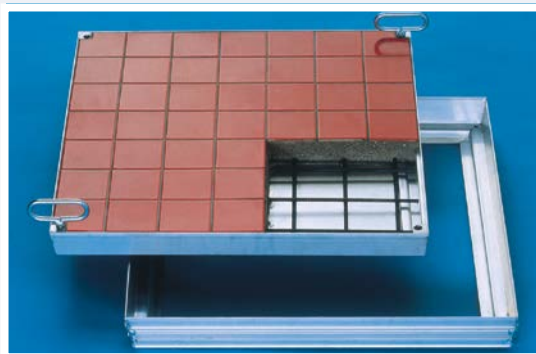


Wie verhält es sich mit der Belastbarkeit, wenn HAGO-Schachtabdeckungen nicht zur Gänze mit Beton ausgefüllt werden, sondern die Oberfläche mit Fliesen/Platten oder einem Bodenbelag (1-2 cm) belegt wird?

In diesem Fall verringert sich die Belastbarkeit je nach Höhe und Art des Belages.

Für übliche Belastungen in begehbaren Bereichen sind HAGO-Schachtabdeckungen – auch bei Belegung mit Platten, Fliesen usw. – natürlich geeignet. Die Dicke des Belages darf aber 2 cm nicht übersteigen.

Sollten bei Plattenbelegung besondere Anforderungen an die Belastbarkeit (Fahrzeuge, schwere Maschinen) gestellt werden, bitten wir Sie, unseren Rat einzuholen.



Können quadratische Schachtabdeckungen auf einen runden Schacht aufgesetzt werden?

Kein Problem, bitte betonieren Sie um die runde Öffnung einen rechteckigen Betonkranz, der mindestens dem Außenmaß der Schachtabdeckung entspricht.

Was muss beim Einbau von HAGO-Schachtabdeckungen beachtet werden, damit die Wasserdichtigkeit sichergestellt wird?

Zur Wanne: Bei unseren Abdeckungen in dichter Ausführung in Stahl oder Edelstahl ist die Wanne bereits dicht ausgeführt. Bei unseren befüllbaren Alu-Abdeckungen (z. B. BVA) wird das Bodenblech der Wanne aus technischen Gründen (Verzug) nur punktgeschweißt. Hier ist wichtig, dass die Betonbefüllung dicht ausgeführt wird (Beton rütteln, gut verdichten), wenn optimale Wasserdichtigkeit gewünscht wird.

Zur Zarge: Bei wasserdichten Typen ist besonderes Augenmerk auf einen dichten Anschluss an der Zargenunterseite zu legen (Beton mit Dichtzusatz verwenden). Sollten Sie die Abdeckungen in Bereichen einbauen, die hohe Anforderungen an die Wasserdichtigkeit stellen, bitten wir Sie, in jedem Fall unseren Rat einzuholen.

Können HAGO-Abdeckungen direkt in Ortbetondecken miteinbetoniert werden?

Bei direktem Einbau in Industrieböden muss beachtet werden, dass sich diese ausdehnen. Daher sind an der Rahmenseite elastische Distanzstreifen (mind. 10 mm Stärke) einzulegen, die nach dem Aushärten entfernt werden. Der entstandene Spalt kann nachträglich, am besten elastisch, geschlossen werden.

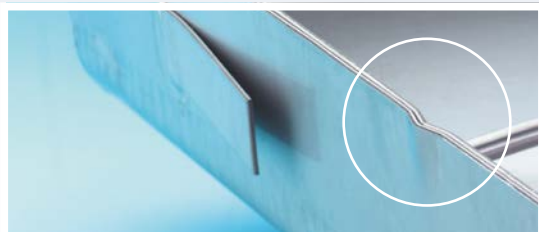
Wie häufig sollten bei HAGO-Schachtabdeckungen die Dichtungen erneuert werden?



Die von uns verwendeten EPDM-Dichtungen haben bei sachgemäßem Gebrauch eine sehr lange Lebensdauer. Wenn bei Ihnen jedoch die Wasserdichtigkeit ein wichtiges Kriterium ist, bitten wir Sie, Dichtungen als Verschleißteil zu betrachten und immer wieder deren Zustand zu prüfen.

Bei besonders häufigem Öffnen und Schließen (z. B. bei Typen mit Gasdruckfedern) oder bei Verschmutzung wird die Lebensdauer der Dichtung verkürzt. Wenn Ihre Dichtung Beschädigungen aufweist oder die Elastizität nicht mehr gegeben ist, empfehlen wir Ihnen, bei HAGO eine Ersatzdichtung (unter Angabe der Abdeckungstypen und Größe) zu bestellen. Ersatzdichtungen werden immer mit geeignetem Klebstoff und einer Austausch-Anleitung ausgeliefert. (Foto: Ersatzdichtung mit Klebstoff und Anleitung)

Manche HAGO-Schachtabdeckungen haben auf einer Seite (bei Zarge und Wanne) eine Kerbe. Wozu dient die Kerbe?



Die Kerbe finden Sie bei unseren Wannen-Abdeckungen aus Stahl oder Edelstahl ohne Scharnier.

Wir fertigen unsere Abdeckungen mit sehr geringen Toleranzen bzw. Spaltmaßen. Zarge und Wanne werden nachträglich (nach dem Verzinken bzw. Passivieren) noch einmal optimal aufeinander ausgerichtet. Damit dieser optimierte Sitz nicht beim späteren Gebrauch durch verdrehtes Einsetzen der Wanne in die Zarge verloren geht, dient als Markierung die Kerbe. Für optimalen Sitz soll die Kerbe der Wanne die Kerbe der Zarge finden! Die HAGO-Kerbe wird heute als Qualitätsmerkmal betrachtet.

WEITERE PRODUKTE AUS DEM HAGO-PROGRAMM:



HAGO

DIE ENTSCHEIDUNG FÜR QUALITÄT

Zentrale

HAGO BAUTECHNIK GMBH

Traklstraße 19
4600 Wels/Österreich

T +43 (0) 7242/66 341
E office@hago.at

Filiale

HAGO BAUTECHNIK GMBH

Rudolf-Hausner-Gasse 20
1220 Wien/Österreich

T +43 (0) 1/76 915 11
E office-wien@hago.at

www.hago.at